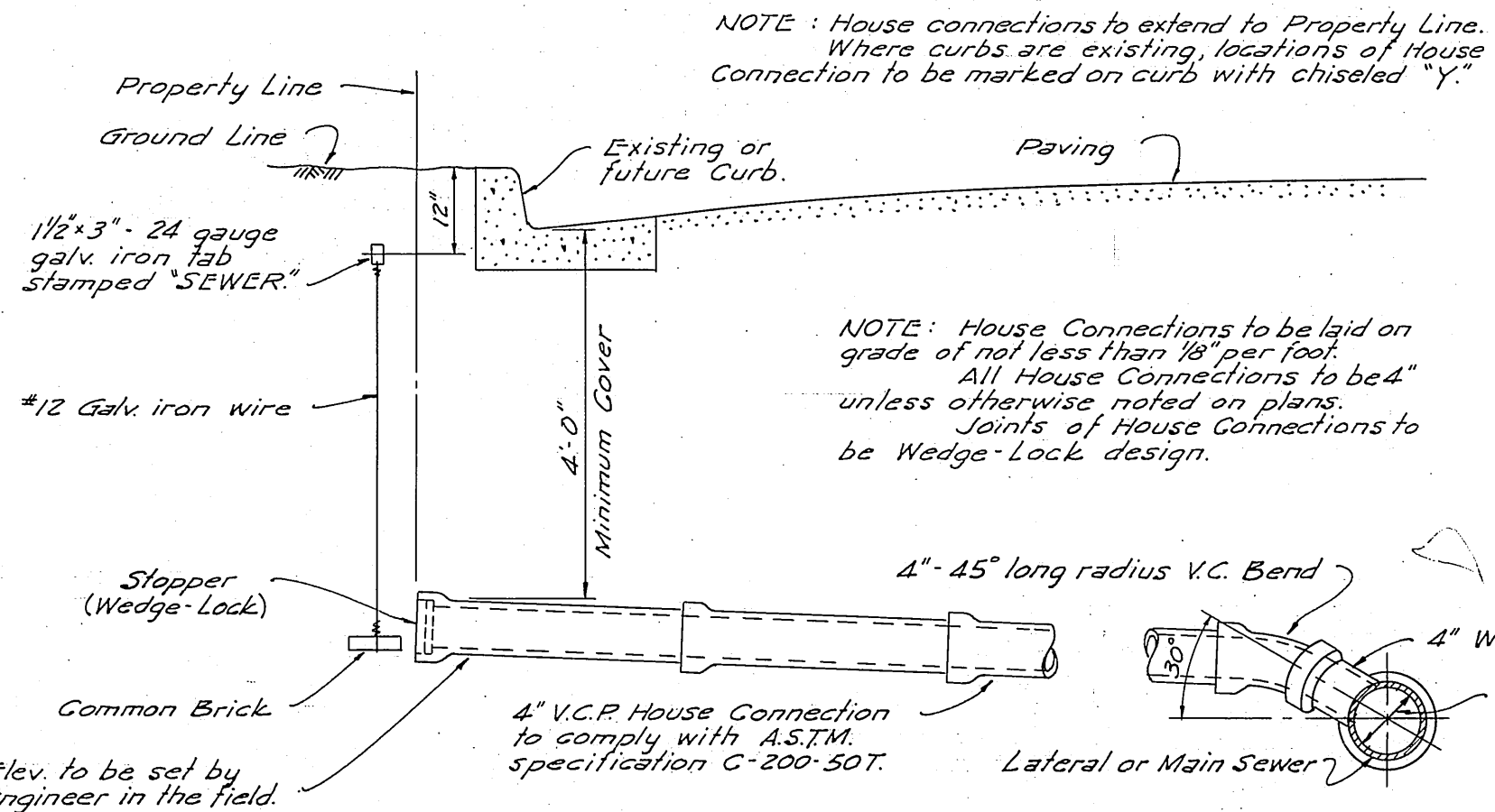
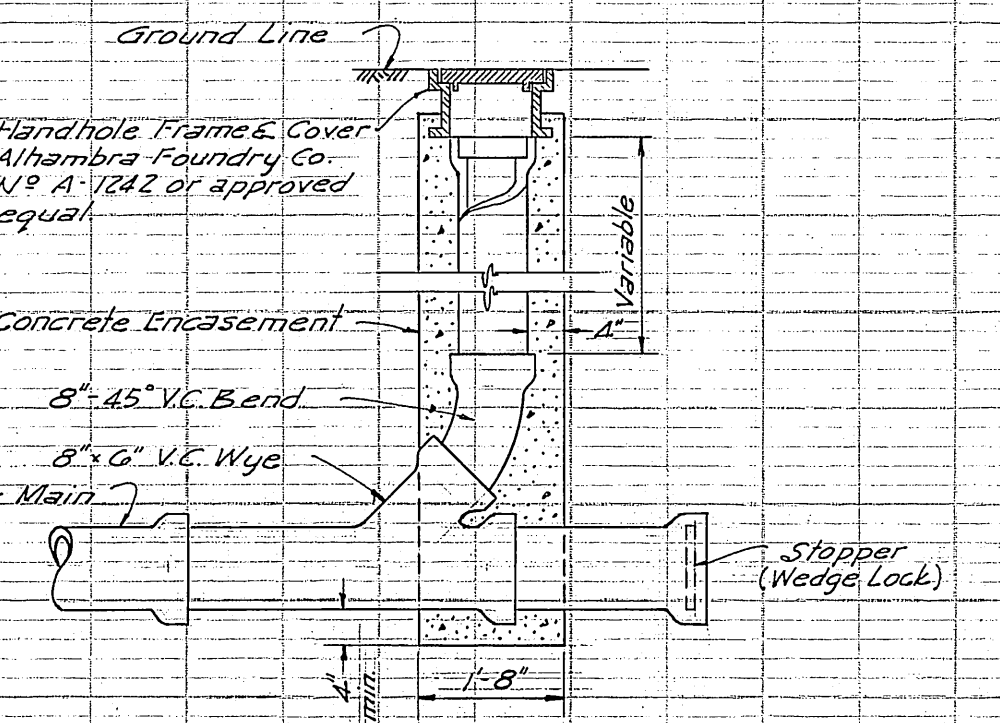


DATE _____ BY _____
 SURVEYED _____ PLOTTED _____
 NOTE BOOK GRADES CHECKED _____
 H.C. & M. & N. & O. & P. & Q. & R. & S. & T. & U. & V. & W. & X. & Y. & Z. & AA. & AB. & AC. & AD. & AE. & AF. & AG. & AH. & AI. & AJ. & AK. & AL. & AM. & AN. & AO. & AP. & AQ. & AR. & AS. & AT. & AU. & AV. & AW. & AX. & AY. & AZ. & BA. & BB. & BC. & BD. & BE. & BF. & BG. & BH. & BI. & BJ. & BK. & BL. & BM. & BN. & BO. & BP. & BQ. & BR. & BS. & BT. & BU. & BV. & BV. & BW. & BX. & BY. & BZ. & CA. & CB. & CC. & CD. & CE. & CF. & CG. & CH. & CI. & CJ. & CK. & CL. & CM. & CN. & CO. & CP. & CQ. & CR. & CS. & CT. & CU. & CV. & CW. & CX. & CY. & CZ. & DA. & DB. & DC. & DD. & DE. & DF. & DG. & DH. & DI. & DJ. & DK. & DL. & DM. & DN. & DO. & DP. & DQ. & DR. & DS. & DT. & DU. & DV. & DW. & DX. & DY. & DZ. & EA. & EB. & EC. & ED. & EE. & EF. & EG. & EH. & EI. & EJ. & EK. & EL. & EM. & EN. & EO. & EP. & EQ. & ER. & ES. & ET. & EU. & EV. & EW. & EX. & EY. & EZ. & FA. & FB. & FC. & FD. & FE. & FF. & FG. & FH. & FI. & FJ. & FK. & FL. & FM. & FN. & FO. & FP. & FQ. & FR. & FS. & FT. & FU. & FV. & FW. & FX. & FY. & FZ. & GA. & GB. & GC. & GD. & GE. & GF. & GG. & GH. & GI. & GJ. & GK. & GL. & GM. & GN. & GO. & GP. & GQ. & GR. & GS. & GT. & GU. & GV. & GW. & GX. & GY. & GZ. & HA. & HB. & HC. & HD. & HE. & HF. & HG. & HI. & HJ. & HK. & HL. & HM. & HN. & HO. & HP. & HQ. & HR. & HS. & HT. & HU. & HV. & HW. & HX. & HY. & HZ. & IA. & IB. & IC. & ID. & IE. & IF. & IG. & IH. & II. & IJ. & IK. & IL. & IM. & IN. & IO. & IP. & IQ. & IR. & IS. & IT. & IU. & IV. & IW. & IX. & IY. & IZ. & JA. & JB. & JC. & JD. & JE. & JF. & JG. & JH. & JI. & JJ. & JK. & JL. & JM. & JN. & JO. & JP. & JQ. & JR. & JS. & JT. & JU. & JV. & JW. & JX. & JY. & JZ. & KA. & KB. & KC. & KD. & KE. & KF. & KG. & KH. & KI. & KJ. & KK. & KL. & KM. & KN. & KO. & KP. & KQ. & KR. & KS. & KT. & KU. & KV. & KW. & KX. & KY. & KZ. & LA. & LB. & LC. & LD. & LE. & LF. & LG. & LH. & LI. & LJ. & LK. & LL. & LM. & LN. & LO. & LP. & LQ. & LR. & LS. & LT. & LU. & LV. & LW. & LX. & LY. & LZ. & MA. & MB. & MC. & MD. & ME. & MF. & MG. & MH. & MI. & MJ. & MK. & ML. & MM. & MN. & MO. & MP. & MQ. & MR. & MS. & MT. & MU. & MV. & MW. & MX. & MY. & MZ. & NA. & NB. & NC. & ND. & NE. & NF. & NG. & NH. & NI. & NJ. & NK. & NL. & NM. & NN. & NO. & NP. & NQ. & NR. & NS. & NT. & NU. & NV. & NW. & NX. & NY. & NZ. & OA. & OB. & OC. & OD. & OE. & OF. & OG. & OH. & OI. & OJ. & OK. & OL. & OM. & ON. & OO. & OP. & OQ. & OR. & OS. & OT. & OU. & OV. & OW. & OX. & OY. & OZ. & PA. & PB. & PC. & PD. & PE. & PF. & PG. & PH. & PI. & PJ. & PK. & PL. & PM. & PN. & PO. & PP. & PQ. & PR. & PS. & PT. & PU. & PV. & PW. & PX. & PY. & PZ. & QA. & QB. & QC. & QD. & QE. & QF. & QG. & QH. & QI. & QJ. & QK. & QL. & QM. & QN. & QO. & QP. & QQ. & QR. & QS. & QT. & QU. & QV. & QW. & QX. & QY. & QZ. & RA. & RB. & RC. & RD. & RE. & RF. & RG. & RH. & RI. & RJ. & RK. & RL. & RM. & RN. & RO. & RP. & RQ. & RR. & RS. & RT. & RU. & RV. & RW. & RX. & RY. & RZ. & SA. & SB. & SC. & SD. & SE. & SF. & SG. & SH. & SI. & SJ. & SK. & SL. & SM. & SN. & SO. & SP. & SQ. & SR. & SS. & ST. & SU. & SV. & SW. & SX. & SY. & SZ. & TA. & TB. & TC. & TD. & TE. & TF. & TG. & TH. & TI. & TJ. & TK. & TL. & TM. & TN. & TO. & TP. & TQ. & TR. & TS. & TT. & TU. & TV. & TW. & TX. & TY. & TZ. & UA. & UB. & UC. & UD. & UE. & UF. & UG. & UH. & UI. & UJ. & UK. & UL. & UM. & UN. & UO. & UP. & UQ. & UR. & US. & UT. & UY. & UZ. & VA. & VB. & VC. & VD. & VE. & VF. & VG. & VH. & VI. & VJ. & VK. & VL. & VM. & VN. & VO. & VP. & VQ. & VR. & VS. & VT. & VU. & VV. & VW. & VX. & VY. & VZ. & WA. & WB. & WC. & WD. & WE. & WF. & WG. & WH. & WI. & WJ. & WK. & WL. & WM. & WN. & WO. & WP. & WQ. & WR. & WS. & WT. & WU. & WV. & WW. & WX. & WY. & WZ. & XA. & XB. & XC. & XD. & XE. & XF. & XG. & XH. & XI. & XJ. & XK. & XL. & XM. & XN. & XO. & XP. & XQ. & XR. & XS. & XT. & XU. & XV. & XW. & XX. & XY. & XZ. & YA. & YB. & YC. & YD. & YE. & YF. & YG. & YH. & YI. & YJ. & YK. & YL. & YM. & YN. & YO. & YP. & YQ. & YR. & YS. & YT. & YU. & YV. & YW. & YX. & YY. & YZ. & ZA. & ZB. & ZC. & ZD. & ZE. & ZF. & ZG. & ZH. & ZI. & ZJ. & ZK. & ZL. & ZM. & ZN. & ZO. & ZP. & ZQ. & ZR. & ZS. & ZT. & ZU. & ZV. & ZW. & ZX. & ZY. & ZZ.



DETAIL OF HOUSE CONNECTIONS

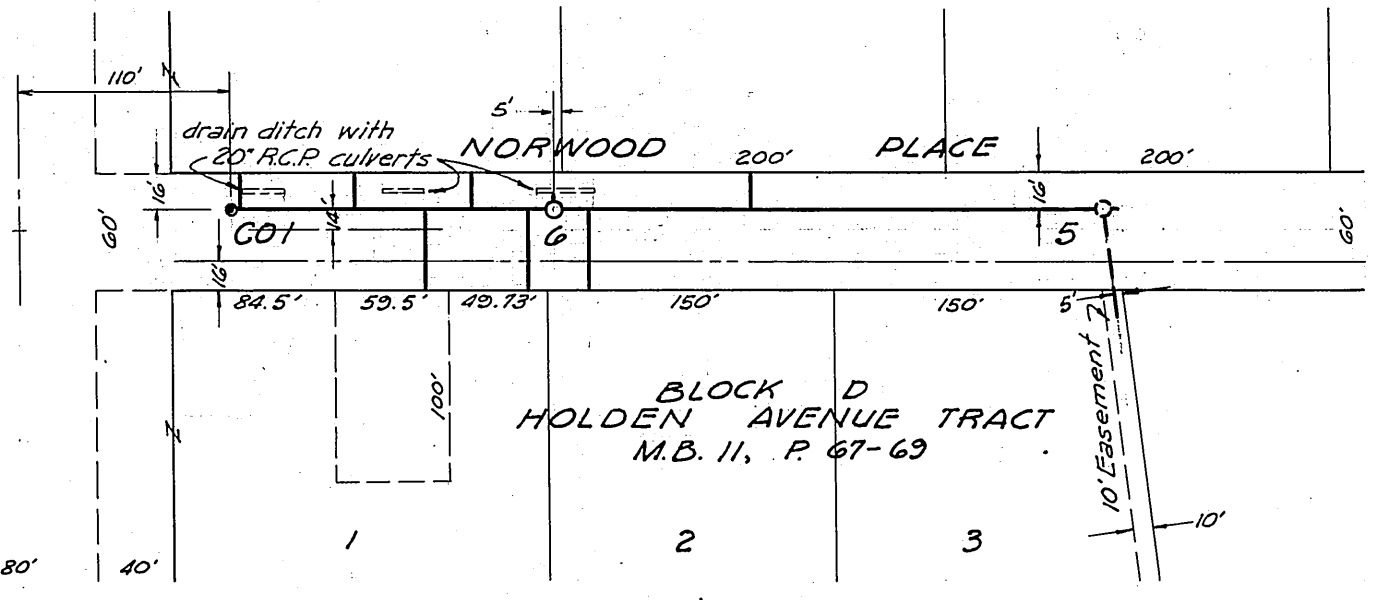


DETAIL OF CLEANOUT

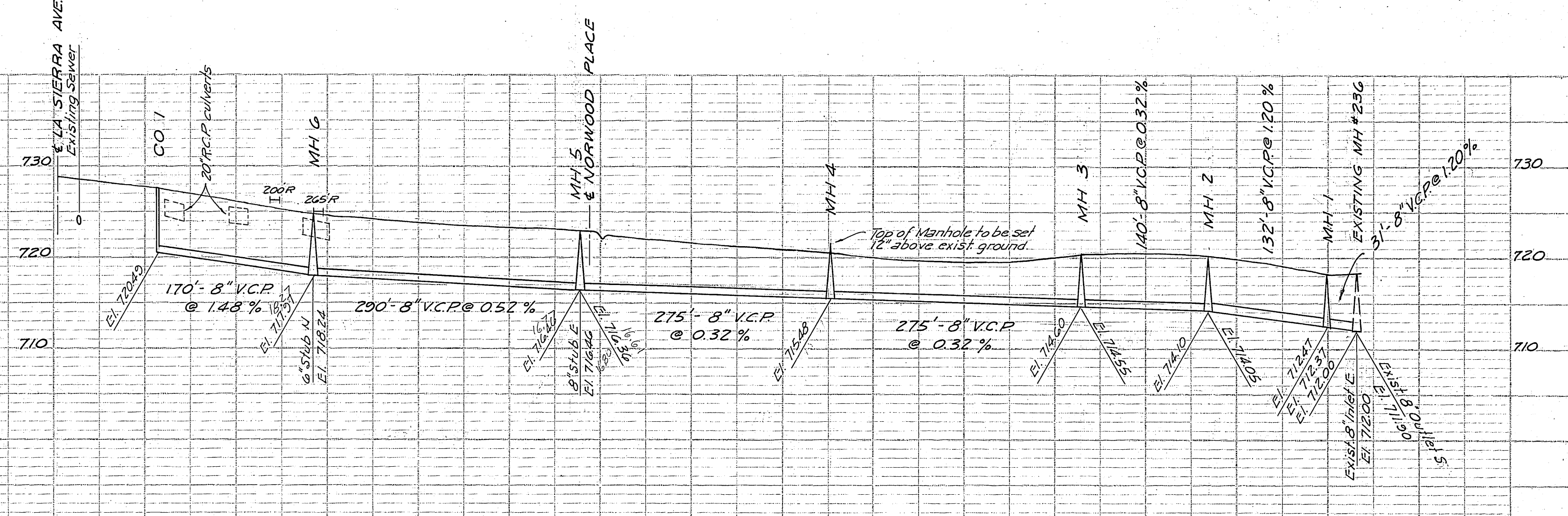
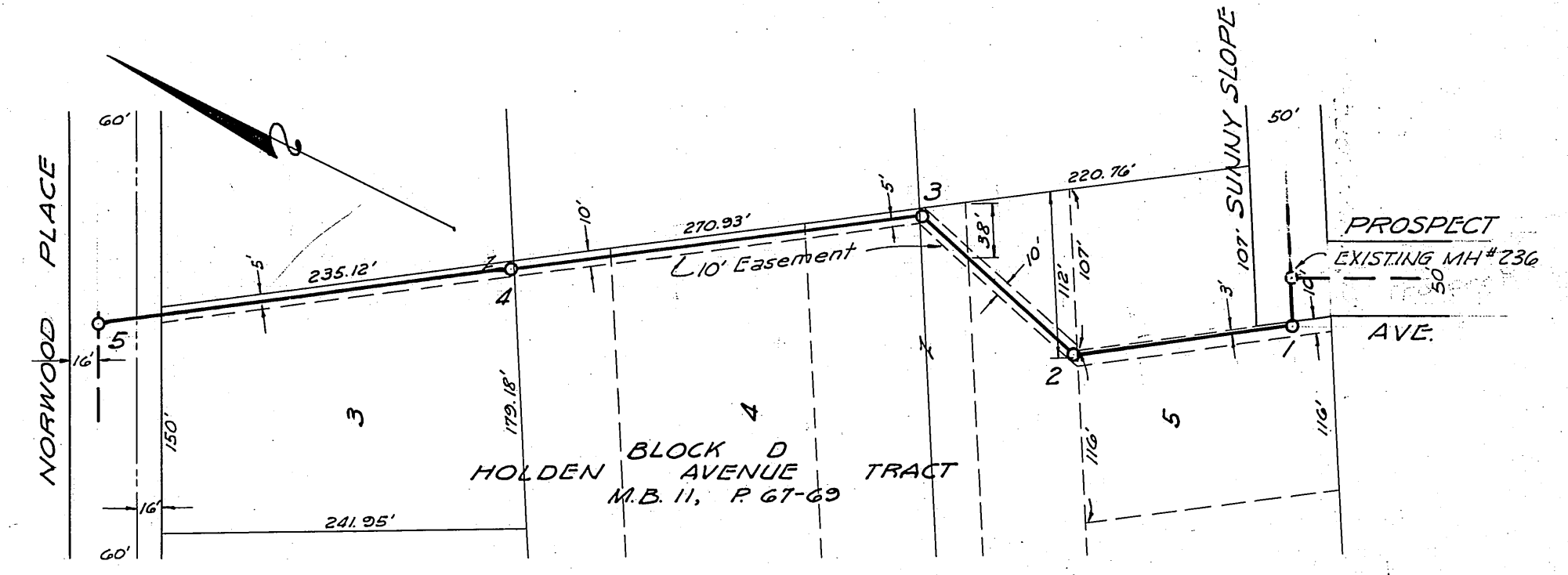
LEGEND

- Plan of Sewer Main
- Plan of Sewer Manhole
- Plan of Sewer Cleanout
- Plan of 4" House Connection
- Plan of 4" Wye Connection
- Plan of Sewer Stub
- Plan of Existing Sewer
- Profile of Ground Elevation
- Profile of Sewer Manhole
- Profile of Sewer Main
- Elevation of Sewer Invert
- Vitrified Clay Pipe
- Manhole
- Cleanout

NOTES: See Specifications for detail of Manhole. Vitrified Clay Pipe to have Wedge-Lock joints. Where connections are made to existing manholes, the invert shall be reconstructed, as directed by the Engineer. Neither the location, size, type nor depth of pavements, pipe lines, conduits, underground structures, obstructions, etc., are shown on the plans accurately. It shall be the duty of the Bidder and/or the Contractor to determine for himself the location, size, type and depths of such utilities, structures and obstructions affecting his work, and the Contractor shall save the District and the Engineer harmless for any costs or damages because of their existence or location.



Scale: 1"=100'



PLAN & PROFILE - SANITARY SEWER
 LA SIERRA, CALIFORNIA

PLATE 2 PLAN-PROFILE C.P.C. & C.E. STANDARD
 HEUFFEL & USBERG CO. NEW YORK

4 & E Co. No. 348-20

1959
 CURRIE ENGINEERING COMPANY S-51C